

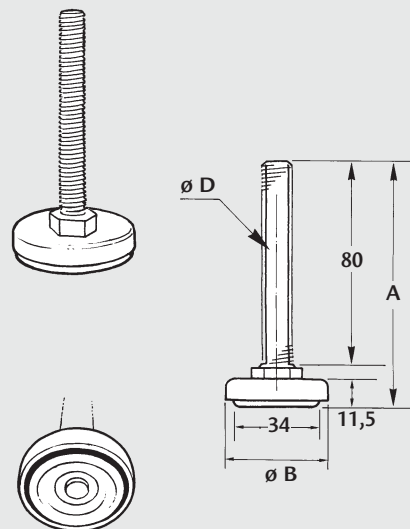
CONCEPTION
ET FABRICATION
DE PIÈCES SPÉCIALES
SUR DEMANDE

15. PIÈCES DIVERSES

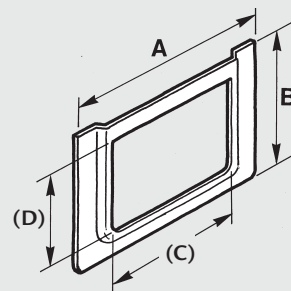
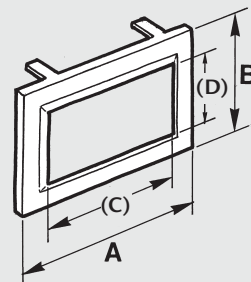
MISCELLANEOUS FITTINGS

SONSTIGE TEILE

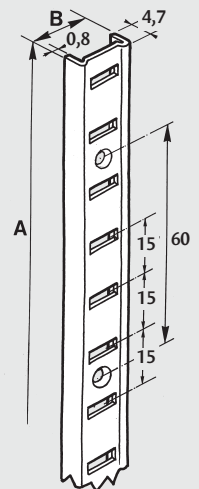
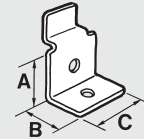
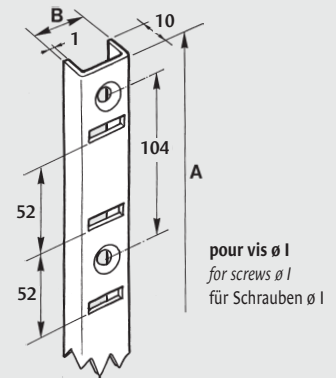
VÉRINS <i>JACK-SCREW</i> REGULIERSCHRAUBEN	numéro <i>number</i> Nummer	matière <i>material</i> Werkstoff	décor <i>finish</i> Dekor	poids <i>weight</i> Gewicht
VÉRIN PIED INOX <i>JACK-SCREW WITH STAINLESS STEEL FOOT</i> REGULIERSCHRAUBE MIT FUSSTELLER AUS ROSTFREIEM STAHL A x B x D 97 x 40 x M12	25-7-3511	inox 304	poli satiné	119 g
VÉRIN PIED CAOUTCHOUC <i>JACK-SCREW WITH RUBBER FOOT</i> REGULIERSCHRAUBE MIT FUSSTELLER AUS GUMMI A x B x D 97 x 40 x M12	25-7-3512	inox 304	poli satiné	114 g



PORTE-ÉTIQUETTE <i>CARD HOLDER</i> ETIKETTENRAHMEN	numéro <i>number</i> Nummer	matière <i>material</i> Werkstoff	décor <i>finish</i> Dekor	poids <i>weight</i> Gewicht
A x B x C x D 80 x 45 x 65 x 30	22-1-0930 22-1-3313	alu alu	* anodisé incolore	3 g 3 g
* aluminé champagne - <i>oxidised (champagne)</i> - champagnerfarben eloxiert				
A x B x C x D 105 x 60 x 76 x 45	22-7-3314	acier	brut	19 g



CRÉMAILLÈRES ET TAQUETS <i>RACKS AND RACK-STOPS</i> U-SCHIENEN UND BODENTRÄGER	numéro <i>number</i> Nummer	matière <i>material</i> Werkstoff	décor <i>finish</i> Dekor	poids <i>weight</i> Gewicht
A x B x l 2000 x 15 x 4	21-1-3503	inox 304	brut	500 g
TAQUETS <i>RACK-STOPS</i> BODENTRÄGER A x B x C 17 x 12 x 19	21-1-3504	inox 304	brut	10 g
A x B x l 1995 x 16 x 3	21-7-3327	inox 304	brut	280 g
TAQUETS POUR CRÉMAILLÈRES CI-DESSUS <i>RACK-STOPS FOR ABOVE RACKS</i> BODENTRÄGER FÜR OBIGE U-SCHIENEN A x B 30 x 14	21-7-3339	inox 304	brut	9 g



Pour vis $\varnothing 1$ - For screws $\varnothing 1$ - für Schrauben $\varnothing 1$

